

کولر آبی



کولر های آبی که برای خنک کردن هوای داخل ساختمان ها بویژه در مناطق خشک بکار می روند از دو قسمت عمده تشکیل یافته اند:

۱- اجزاء الکتریکی ۲- اجزاء مکانیکی

اجزاء الکتریکی:

شامل ۱- کابل چهار رشته وکلید مخصوص :

برای ارتباط کلید به کولر از کابل چهار رشته استفاده می شود که سطح مقطع سیم ها نباید کمتر از ۱/۵ میلی متر مربع باشد. کلید کولر شامل: یک کلید تک پل برای واتر پمپ ، یک کلید تک پل برای الکتروموتور فن ویک کلید تبدیل برای دور کند وتند الکتروموتور می باشد.

۲- جعبه اتصال یا ترمینال :

جهت ایجاد اتصالات مطمئن وعایق از بدنه فلزی کولر که در داخل اطاقک کولر قرار دارد.

۳- خازن اصلاح ضریب قدرت :

که بر روی بدنه نصب شده واز نوع روغنی وبا ظرفیت ۲۰ الی ۲۵ میکرو فاراد با ولتاژ نامی ۴۰۰ تا ۴۵۰ ولت است.

۴- الکتروموتور دو دور فن :

که معمولا "دارای دو دور ۱۰۰۰ و ۱۵۰۰ دور در دقیقه است. الکتروموتور کولرهای خانگی از قسمت های زیر تشکیل شده است:الف- استاتور ب- روتور ج- در پوش و بوش ها د- کلید گریز از مرکز که نقش عمده ای در راه اندازی وتنظیم دور موتور دارد وبر اساس نیروی گریز از مرکز عمل کرده وضمن عمل خود سیم پیچ راه انداز را از مدار خارج می کند قسمت متحرک این کلید بر روی محور روتور تعبیه شده وصفحه کائوچویی کلید گریز از مرکز بر روی در پوش موتور نصب شده است. بر روی قسمت کائوچویی موتور این لغات (com=مشترک) (HI=تند) (LO=کند) دیده می شود .

۵- خازن راه انداز :

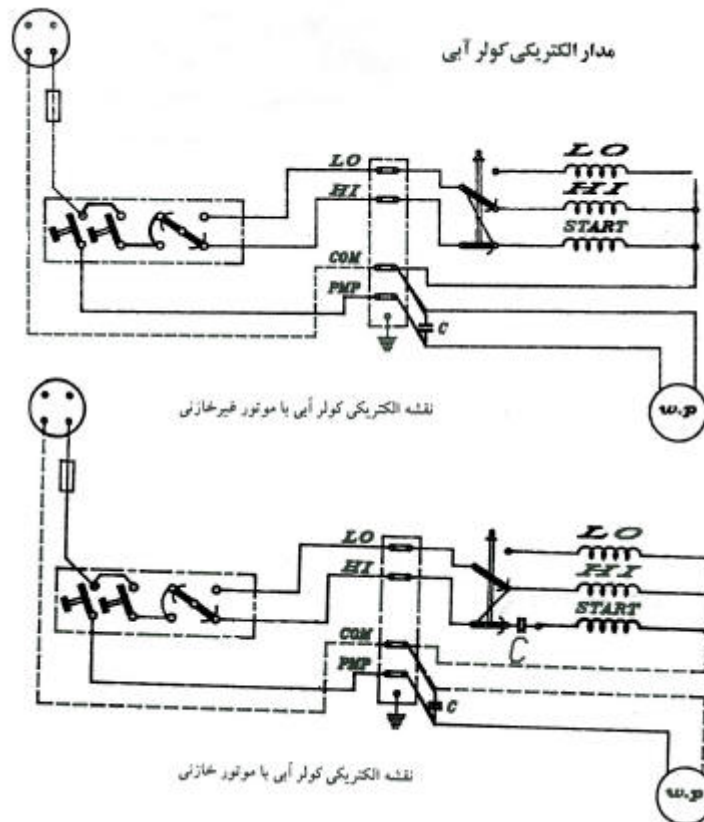
با ظرفیت ۴۸۰-۱۳۰ میکروفاراد - ۱۱۰ ولت که در هنگام استارت در مدار بوده وپس از آنکه روتور به ۷۵ درصد سرعت نامی خود رسید.کلید گریز از مرکز خازن راه انداز وسیم پیچ کمکی را از مدار خارج می سازد.

۶- پمپ آب (واتر پمپ):

آب را از تشتک تا حدود دو متر ارتفاع پمپاژ کرده وبه سه راهی آب وناودانی ها در بالای اطاقک کولر می رساند.

اجزاء مکانیکی :

- ۱- بدنه کولر
- ۲- سه راهی آب (آب پخش کن)
- ۳- ناودان ها
- ۴- فن (پروانه و محور فن یا توربین)
- ۵- شناور (فلوتر)
- ۶- کانال داخلی و خارجی
- ۷- پولی ها (فلکه ها) و تسمه پروانه
- ۸- یاتاقان ها



سرویس و نگهداری کولر آبی :

- ۱- هنگام نصب کولر، محلی را انتخاب کنید که ایجاد لرزش و صدا ننماید مثل روی ستون ها و نزدیک دیوار ها -
- ۲- برای زیر کولر از چهار پایه ای به ارتفاع ۳۰ سانتیمتر استفاده کنید. و برای جلوگیری از فرو رفتن پایه ها در آسفالت و غیره از صفحات فلزی به اضلاع ۱۰ در ۱۰ استفاده کنید.

۳- کولر را در نزدیکی لوله دودکش و هواکش آشپزخانه و لوله چاه فاضلاب قرار ندهید.

۴- بمنظور جلوگیری از لرزش در محل اتصال کولر به کانال ها باید از برزنت استفاده شود.

۵- هنگام راه اندازی کولر در ابتدای فصل گرما به نکات زیر توجه کنید:

دیواره های کولر را جدا کنید و در صورت نیاز پوشال ها را تعویض کنید. (معمولا" هر دو سال یک بار). ضمنا" پوشال ها باید به گونه ای توسط توری های سیمی محکم به در پوش ها بسته شوند که آب از آنها بر روی فن و یا تسمه و پمپ و موتور نریزد. - کف کولر را شست و شو داده و در صورت زنگ زدگی، سوراخ شدن آن را ترمیم کنید. البته بهتر است در پایان فصل گرما و از کار انداختن کولر محل های زنگ زده را ضد زنگ زده و رنگ کاری نماییم. - یاتاقان های توربین و جا روغنی های روی موتور را روغن کاری کنید و با دست هر دو فلکه را بچرخانید تا مطمئن شوید که مانعی در حرکت آن ها موجود نیست. تسمه و فلکه های (پولی) موتور و توربین باید در یک امتداد باشند تا موجب لنگی و ساییدگی تسمه و لرزش نشود. در صورت ساییدگی و بریدگی تسمه آن را تعویض کنید. معمولا" پمپ های آب احتیاج به روغنکاری ندارند ولی آن ها را از جای خود خارج کرده و رسوب اطراف پروانه ها را تمیز کنید همچنین صافی آن را تمیز کرده و در جای خود قرار دهید. با پر کردن تشتک تحتانی از آب و روشن نمودن واتر پمپ اطمینان حاصل نمایید که مسیر آب در شیلنگ و سه راهه و آب پخش کن ها باز است. ناودان های پخش کننده مستقر در در پوش ها را تمیز کرده تا منافذ آن ها باز شود. شناور را طوری تنظیم نمایید که آبی از تشتک یا دریچه اطمینان سرازیر نشود. هنگام روشن کردن کولر ابتدا به مدت ده دقیقه واتر پمپ را روشن کرده تا پوشال ها خیس شوند. و قبل از روشن کردن موتور اصلی کولر برای اولین بار پارچه بزرگی را خیس نموده جلوی دریچه ها گرفته تا ذرات زنگ و گرد خاک را به خود گرفته و محیط را کثیف نکند. در پایان فصل گرما آب تشتک را خالی کرده و روی کولر را با برزنت بپوشانید. و شیر فلکه آب را بسته و حتی الامکان لوله های رابط را قطع نمایید.

عیب یابی و تعمیر کولر آبی :

عیب ۱- با زدن کلید ها ،الکتروموتور دو دور وپمپ آب روشن نمی شوند.

علت ۱- فیوز قطع است ویا خراب شده.

رفع عیب ۱- ورود و خروج فاز به فیوز را بتوسط فاز متر بررسی نمایید.اگر به فیوز فاز می رسد اما با حرکت اهرم آن فاز خارج نمی شود ،فیوز خراب شده است آن را با فیوزی هم آمپر خودش تعویض نمایید.

عیب ۲- با زدن کلید ها الکتروموتور وپمپ آب روشن نمی شود.

علت ۲- در فاز یا نول اصلی (سیم رابط) مشکلی بوجود آمده.

رفع عیب ۲- اگر در مبدأ درون کلید برق وجود دارد ،فیوز هم سالم است اما به ترمینال کولر برق ۲۲۰ ولت نمی رسد،بطور قطع سیم (کابل) رابط دچار اشکال شده است.آن را تعویض نمایید.

عیب ۳- موتور کار می کند اما باد کولر خنک نیست.

علت ۳- در کف تشتک آبی وجود ندارد.

رفع عیب ۳- عدم وجود آب یا کافی نبودن آن می تواند به سوراخ شدن تشتک کولر - نشتمودن آب از شیر اطمینان- تنظیم نبودن فلوتر (شناور) مربوط باشد.

عیب ۴- موتور کار می کند اما باد کولر خنک نیست.

علت ۴- واتر پمپ عمل نمی کند یا شلینگ رابط پاره شده.

رفع عیب ۴- به کنار کولر بروید وبه پوشال ها دقت نمایید. اگر صدای ریزش آب به گوش نرسید وهمچنین قطرات آب جاری روی پوشال ها رؤیت نشد،مطمئن باشید در سیستم پمپاژ آب مشکلی بوجود آمده. این عیب می تواند به خود واتر پمپ ویا پارگی شلینگ مربوط باشد.دریچه ها را باز نمایید تا مورد معیوب را دقیقاً شناسایی کنید. خرابی واتر پمپ می تواند

به هر زگرد شدن پروانه ویا نیم سوز شدن موتور مربوط باشد البته گاهاً " دیده می شود که واتر پمپ کاملاً" سالم است اما در سیستم برق رسانی به آن مشکل بوجود آمده قبل از آن که واتر پمپ را سوخته تلقی کنید، سیم های رابطش را جدا نموده وبتوسط دو سیم دیگر به آن برق ۲۲۰ ولت برسانید.اگر عمل نکرد وپروانه هم گریپاژ نیست پس واتر پمپ سوخته است در صورت پاره شدن شلینگ نیز آن را تعویض نمایید.

عیب ۵- موتور کار می کند اما باد کولر خنک نیست.

علت ۵- سوراخ ناودان ها مسدود شده .

رفع عیب ۵- دریچه ها را از کولر جدا نموده ودر صورت امکان پوشال ها را نیز جدا نمایید سپس سوراخ های موجود روی ناودان ها را با جوهر نمک وبرس بشوئید تا جرم روی حفره ها کاملاً" پاک شود. سپس ناودان ها را با آب کافی بشوئید تا بوی جوهر نمک کاملاً" رفع گردد، سپس پوشال ها وشبکه های توری را ببندید و مطمئن باشید به تهویه مناسبی دست خواهید یافت.

عیب ۶- واتر پمپ والکتروموتور دو دور در حال کارند اما خنک کنندگی کولر ، کیفیت چندانى ندارد.

علت ۶- تسمه تنظیم نیست.

رفع عیب ۶- برای تنظیم تسمه باید پیچ های پایه الکتروموتور را شل کرد وپایه را طوری جابجا کرد که تسمه نه شل باشد که روی پولی ها کمانه کند ونه آنقدر سفت باشد که محور را تحت تنش قرار داده بوش ویا تاقان ها را خراب کند ویا سبب سوختگی موتور گردد. بهترین حالت رگلاژ تسمه آن است که اگر تسمه را نزدیک پولی کوچک توسط دو انگشت به هم نزدیک کنیم به اندازه یک بند انگشت با هم فاصله داشته باشند.یا اینکه اگر موتور را خاموش نمودیم سریع فن توقف نکند بلکه حدود ۵ الی ۶ دور بزند سپس بایستند.برای تعویض تسمه ضخامت وطول تسمه را باید جزء مشخصات آن در نظر داشته باشید.

عیب ۷- واتر پمپ و الکتروموتور در حال کارند اما خنک کنندگی کولر کیفیت چندانی ندارد.

علت ۷- پارچه برزنتی لرزه گیر پاره است.

رفع عیب ۷- پارچه برزنتی را بر رسی نمایید و اگر در آن پارگی مشاهده و قابل تعمیر نیست، آن را تعویض نمایید.

عیب ۸- واتر پمپ و الکتروموتور کار می کنند اما خنک کنندگی کولر کم است.

علت ۸- موتور فن نیم سوز است.

رفع عیب ۸- بتوسط یک آمپر متر ،جریان موتور فن را اندازه گیری نموده و با جریان ثبت شده بر روی آن مطابقت دهید.اگر جریان اندازه گیری شده چند برابر جریان نامی موتور بوده وبدنه استاتور سریع داغ می شود موتور نیم سوز است.

عیب ۹- واتر پمپ و الکتروموتور در حال کارند اما کیفیت خنک کنندگی کم است.

علت ۹- مقدار پوشال ها کم است وهوا آزادانه وارد کولر می شود.

رفع عیب ۹- اگر پوشال ها را تعویض نموده اید ،در جاگذاری پوشال های جدید دقت به عمل نیامده سعی شود جاگذاری پوشال ها یکدست باشد وپوشال ها همه ی سطح در پوش ها را اشغال نماید زیرا اگر قسمتی بدون پوشال باشد هوای گرم خارج کولر از آن قسمت مکیده شده وبه محیط ساختمان راه یافته وتهویه هوا را مختل می سازد.

عیب ۱۰-موتور فن کار نمی کند (واتر پمپ کار می کند).

علت ۱۰- به موتور فن برق نمی رسد.

رفع عیب ۱۰- ممکن است فاز مربوط به موتور در کلید مخصوص کولر قطع شده ویا موردی مشابه در مورد نول صورت گرفته باشد.اگر مشکل از پارگی ویا قطع شدگی فاز یا نول است ،نقطه پاره شده را ترمیم نمایید.

عیب ۱۱- موتور فن کار نمی کند.

علت ۱۱- بازدن کلید بین کنتاکت های HI و COM (روی تخته فیبری موتور) برق ۲۲۰ ولت وجود دارد اما راه نمی افتد.

رفع عیب ۱۱- به عیب یابی موتور های آسنکرون مراجعه کنید.

عیب ۱۲- موتور صدای هوم می دهد. اما براه نمی افتد.

رفع عیب ۱۲- برای اطلاع بیشتر به عیب یابی موتور ها مراجعه نمایید. اما بطور مختصر میتوان گفت: سیم پیچ راه انداز سوخته است -سیم بندی راه انداز به کلید گریز از مرکز وصل نشده است- پس از خاموش کردن کولر کلید گریز از مرکز به حالت عادی خود باز نگشته است- تسمه بیش از حد سفت شده است-پولی ها در یک امتداد نیستند-سیم بندی دور تند نیم سوز شده است- اگر موتور فن ۳/۴ اسب است، احتمال دارد خازن راه انداز آن سوخته باشد.

عیب ۱۳- فقط یکی از دور های موتور فن کار می کند.

علت ۱۳- سیم مربوط به دور دوم از صفحه کلید موتور قطع شده.

رفع عیب ۱۳- ابتدا برق کولر را قطع نمایید. سپس سیم های متصله به موتور را از آن جدا نموده و با اهم متر هر سیم پیچ به کلید موتور را بررسی نمایید. به احتمال زیاد یکی از سر سیم های HI و یا LOW از صفحه کائوچویی جدا شده است که می بایست سیم مربوطه را لحیم نمایید. اگر پارگی در درون استاتور باشد، کار قدری مشکل می شود و بهتر است در صورت عدم تخصص کافی به سیم پیچ های استاتور دست نزنید و از تعمیر کار مجرب کمک بگیرید.

عیب ۱۴- فقط یکی از دور های موتور فن کار می کند.

علت ۱۴- یکی از سر سیم های رابط بین کلید تبدیل و پایه های LOW و یا HI در مسیر قطع شده است.

رفع عیب ۱۴- برای آن که مطمئن شویم سیم های رابط بین تبدیل و موتور سالم اند بهتر است دو خروجی را داخل کلید تبدیل به یکدیگر متصل نموده و دو سیم متصل به پایه های LOW و HI را از اتصالات تخته کلید موتور جدا نموده و اهم متر را به آن ها متصل می کنیم. اگر دو سیم رابط سالم بوده و در مسیر دچار پارگی نشده باشند عقربه منحرف شده و مقداری اهم که در واقع اهم سیم های رابط است را نشان می دهد. و اگر عقربه منحرف نشده، سیم ها دچار پارگی شده اند و چون کابل چهار سیمه است باید کابل اصلی تعویض شود.

عیب ۱۵- فقط یکی از دور های موتور کار می کند.

علت ۱۵- کلید گریز از مرکز عمل نمی کند.

رفع عیب ۱۵- در موتور کولر همیشه در لحظه اول سیم پیچ های استارت و دور تند در مدارند و به محض رسیدن سرعت موتور به ۷۵ درصد سرعت نامی کلید عمل نموده و استارت را از مدار خارج می کند و با خارج شدن استارت دور تند در مدار مانده و موتور سرعت می گیرد. سپس می توان با تغییر دادن وضعیت تبدیل از دور کند موتور استفاده نمود و اگر کلید گریز از مرکز عمل نکند و سیم پیچ کمکی در مدار باقی بماند، موتور سرعت چندانی نداشته و ضمن بگوش رسیدن صدای خشن از موتور، داغ هم می شود. مشکل کلید گریز از مرکز معمولا "شکستن صفحه فیبری و یا اکسید شدن فنر ها است که می بایست روتور را از استاتور جدا نموده و پس از سرویس محرک کلید، یقینا" موتور به کار نرمال خود ادامه می دهد.

عیب ۱۶- فقط یکی از دور های موتور کار می کند.

علت ۱۶- کلید تبدیل خراب است.

رفع عیب ۱۶- به علت بالا بودن جریان مصرفی در کولر گاه "کنتاکت ها درون کلید تبدیل به یکدیگر جوش می خورند. قاب کلید تبدیل را باز نموده، و با اهم متر (در حالی که فیوز اصلی کولر قطع است) از حرکت اهرم کلید بین کنتاکت مشترک با دو خروجی اطمینان حاصل کنید. اگر در کنتاکت ها جوش خوردگی دیده شود، آن ها را از یکدیگر جدا نموده و پس از

سمباده کشی کلید را مجدداً " در مدار قرار می دهیم. اگر همچنان عملکرد مثبتی نداشت آن را تعویض می کنیم.

عیب ۱۷- با روشن نمودن کولر ،موتور براه نمی افتد اما اگر پولی با دست چرخانده شود موتور بکار خواهد افتاد.

رفع عیب ۱۷- از آن جا که این عیب مشابه عیب ۱۲ است به رفع عیب ۱۲ مراجعه نمایید.

عیب ۱۸- صدای کولر در حال کار زیاد است.

علت ۱۸- پولی ها یا یکی از پولی ها شل شده است.

رفع عیب ۱۸- در پوش سمت پولی ها را از بدنه جدا نموده و اتصال آن ها به محور را کنترل نمایید. در صورت لزوم ،پولی ها را محکم بر روی محور فن ببندید.

عیب ۱۹- صدای کولر در حال کار زیاد است.

علت ۱۹- یاتاقان ها گشاد شده اند.

رفع عیب ۱۹- در پوش های دوطرف فن را باز نموده و محور را بصورت شعاعی (عمودی) حرکت دهید اگر محور حرکت عمودی داشت ،نیاز است بوش ها را تعویض نمایید.البته در بعضی موارد یاتاقان ها (بوش ها) سالم اند اما به سبب شل شدن بست یاتاقان این عیب بروز می کند.

عیب ۲۰- صدای کولر در حال کار زیاد است.

علت ۲۰- محور فن تاب داشته است.

رفع عیب ۲۰- اگر محور فن تاب داشته باشد، در حال گردش لنگر انداخته و علاوه بر تولید صدای زیاد، سبب خرابی یاتاقان نیز می گردد. رفع این عیب نیاز به تجربه و مهارت خاصی دارد واز جمله مهارت های تراشکاران محسوب می شود.

عیب ۲۱- صدای کولر در حال کار زیاد است.

علت ۲۱- صدا از موتور فن است.

رفع عیب ۲۱- صدای خشن موتور فن می تواند از در گیر شدن پروانه خنک کننده با در پوش به سبب خرابی یا تا قان و تاب داشتن محور فن ناشی گردد. موارد فوق را بررسی نمایید و قطعه معیوب را شناسایی و عیب را بر طرف نمایید.

عیب ۲۲- صدای کولر در حال کار زیاد است.

علت ۲۲- تسمه خراب است.

رفع عیب ۲۲- خراش های روی تسمه موجب صدای خشن کولر در حال کار می شود. اگر تسمه معیوب است با ارائه آن به فروشگاه قطعات کولر، تسمه ای با سایز خودش را تهیه نمایید.

عیب ۲۳- موتور فن مرتبا " خاموش و بصورت خودکار روشن میشود.

رفع عیب ۲۳- روشن و خاموش شدن مرتب موتور نشانگر وجود اورلود سر راه سیم مشترک موتور و یا داخل آن (موتور) میباشد. در بعضی از لوازم الکتریکی مثل چرخ گوشت ها جهت حفاظت موتور در برابر جریان اضافه بار و یا اتصال کوتاه در داخل موتور از محافظ استفاده می شود. این محافظ گاه "فیوز شیشه ای است که جریان نامی آن متناسب با جریان دستگاه انتخاب می گردد و در موارد دیگر از اورلود بعنوان محافظ استفاده می شود. با عبور جریان بیش از حد از وسیله و بوجود آمدن گرمای زیاد اورلود بطور خودکار عمل کرده و جریان را قطع می کند و با سرد شدن مجدد وسیله (موتور) جریان بر قرار و موتور به حرکت در می آید.

عوامل تحریک کننده اورلود در کولر عبارتند از: نیم سوز بودن موتور - خارج نشدن سیم پیچ استارت از مدار (عمل نکردن کلید گریز از مرکز) - سفت بودن تسمه - گریپاژ بودن یا تا قان ها - بسته بودن دریچه هوای کولر و در نتیجه آن تراکم هوای داخل که گردش فن را مشکل می سازد - در یک امتداد نبودن پولی ها. کلیه موارد مذکور می بایست مورد به مورد بررسی گردد تا مشکل اصلی شناسایی و عیب بر طرف شود.

عیب ۲۴- آب کولر سر ریز می شود.

رفع عیب ۲۴- این مشکل می تواند به تنظیم نبودن فلوتر مربوط باشد. همچنین سوراخ شدن گوی پلاستیکی شناور سبب می شود گوی پر از آب شود و به ته آب تشتک رود ، در نتیجه آب بیش از حد وارد کولر شده و سر ریز می کند در این صورت می بایست شناور تعویض شود.

عیب ۲۵- هنگام کار کولر قطرات ریز آب وارد محیط می شود.

رفع عیب ۲۵- شلینگ پاره شده و آب بداخل پره های تور بین پاشیده می شود. آب از طریق پوشال و تسمه بداخل فن ریخته می شود.

پایان